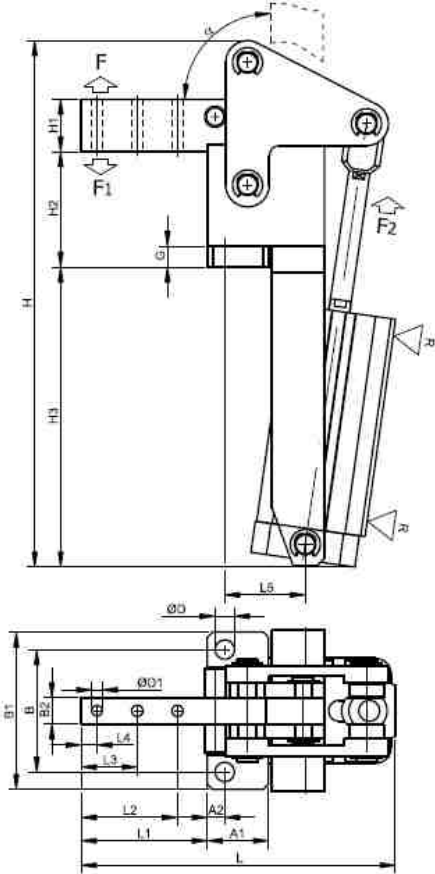



SAUTERELLE RENFORCÉE AVEC VÉRIN PNEUMATIQUE VERTICAL



N°	 F [kg]	F [daN]	F1 [daN]	F2 [daN]	A1	A2	B	B1	B2	ØD	ØD1	G	H	H1	H2	H3	L	L1	L2	L3	L4	L5	R	α	Vérin ØxS
442	5,15	900	230	79	35	10	70	90	15	11	6,2	12	301	29	66	173	179	72	55	32	9	45	G1/8	90°	D 40x80
444	7,82	1800	400	123	37	11	84	106	20	11	8,2	12	344	39	70	192	212	94	75	42	9	51	G1/8	90°	D 50x90

F — FORCE DE RETENUE F1 — FORCE DE BRIDAGE ou DE FERMETURE F2 — FORCE APPLIQUÉE PAR LA MAIN

Application : bridage pneumatique d'une grande variété de pièces.

Exécution :

- Vérin pneumatique double effet FESTO (autres marques sur demande).
- Vérin avec anneau magnétique intégré permettant d'utiliser des détecteurs de position.
- Axes en acier trempés et rectifiés + bagues bronze.
- Les forces F, F1, F2 indiquées dans le tableau sont données pour une pression d'alimentation de 6 bars.