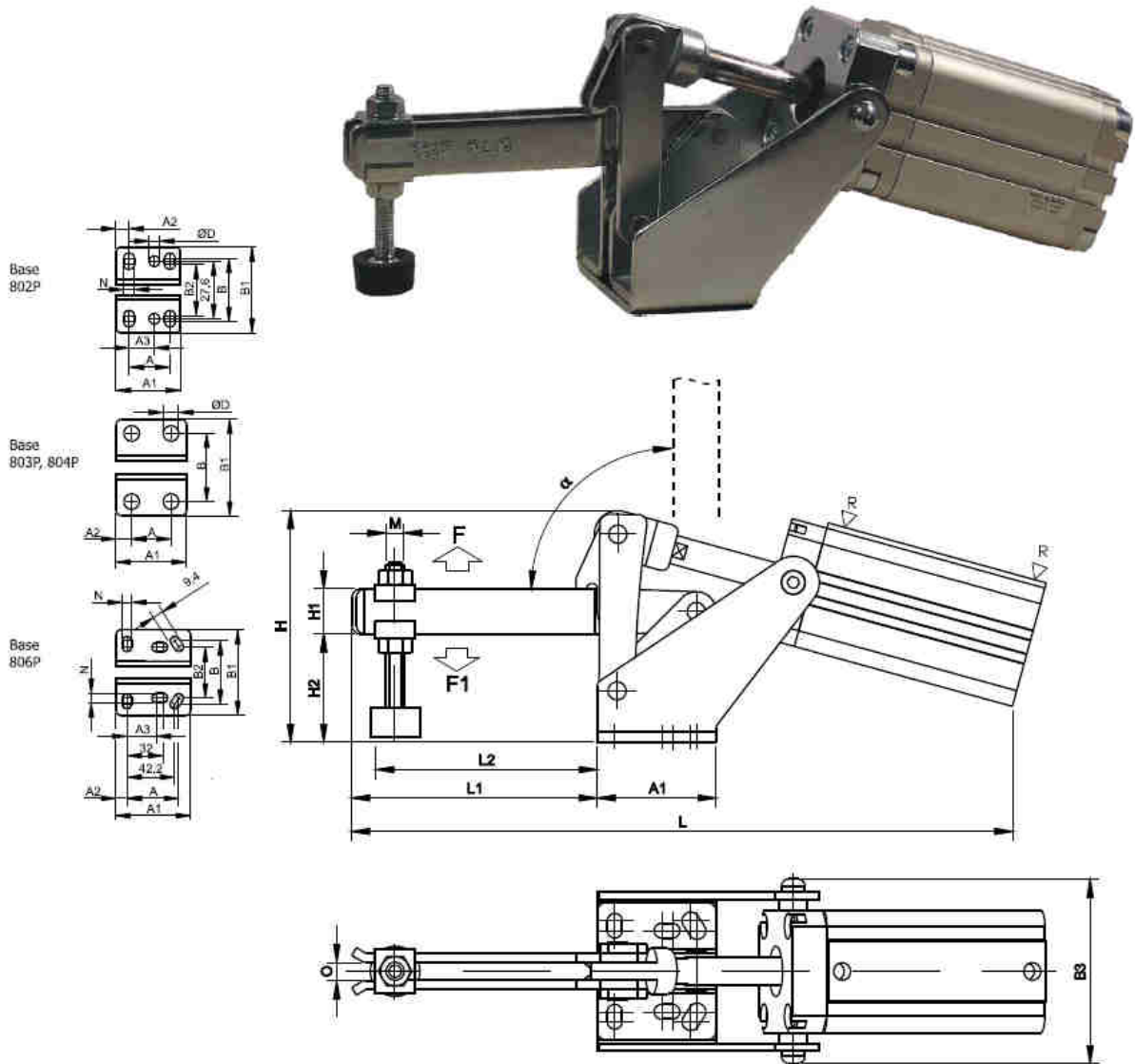



SAUTERELLE PNEUMATIQUE HORIZONTALE



| N° |  | F | F1 | F2 | A | A1 | A2 | A3 | B | B1 | B2 | B3 | ØD | H | H1 | H2 | L | L1 | L2 | M | N | O | R | α | Vérin ØxS |
|------|---|-------|-------|-------|------|----|-----|------|------|----|-----|-----|-----|-----|----|----|-----|-----|----------|--------|-----|----|------|-----|--------------|
| | [kg] | [daN] | [daN] | [daN] | | | | | | | | | | | | | | | | | | | | | |
| 802P | 0,68 | 130 | 110 | 29 | 20,2 | 32 | 6,6 | 12,6 | 32,4 | 50 | 26 | 59 | 5,2 | 64 | 13 | 26 | 196 | 47 | 13 ÷ 35 | M6x35 | 5,0 | 6 | M5 | 90° | D 25x40 |
| 803P | 1,30 | 210 | 170 | 48 | 19,5 | 35 | 7,8 | --- | 34,2 | 59 | --- | 69 | 7,9 | 81 | 17 | 37 | 250 | 76 | 19 ÷ 61 | M8x55 | --- | 8 | G1/8 | 90° | D 32x50 |
| 804P | 2,22 | 320 | 250 | 75 | 32,0 | 50 | 9,0 | --- | 45,1 | 72 | --- | 85 | 8,9 | 104 | 20 | 49 | 309 | 102 | 19 ÷ 87 | M8x65 | --- | 8 | G1/8 | 90° | D 40x60 |
| 806P | 3,80 | 500 | 420 | 117 | 45,7 | 66 | 9,8 | 26,0 | 56,0 | 88 | 45 | 102 | --- | 128 | 25 | 59 | 386 | 137 | 24 ÷ 117 | M10x90 | 8,3 | 10 | G1/8 | 90° | D 50x80 |

F – FORCE DE RETENUE F1 – FORCE DE BRIDAGE ou DE FERMETURE F2 – FORCE APPLIQUÉE PAR LA MAIN

Application : bridage pneumatique d'une grande variété de pièces.

Exécution :

- Vérin pneumatique double effet FESTO (autres marques sur demande).
- Vérin avec anneau magnétique intégré permettant d'utiliser des détecteurs de position.
- Les forces F, F1, F2 indiquées dans le tableau sont données pour une pression d'alimentation de 6 bars.