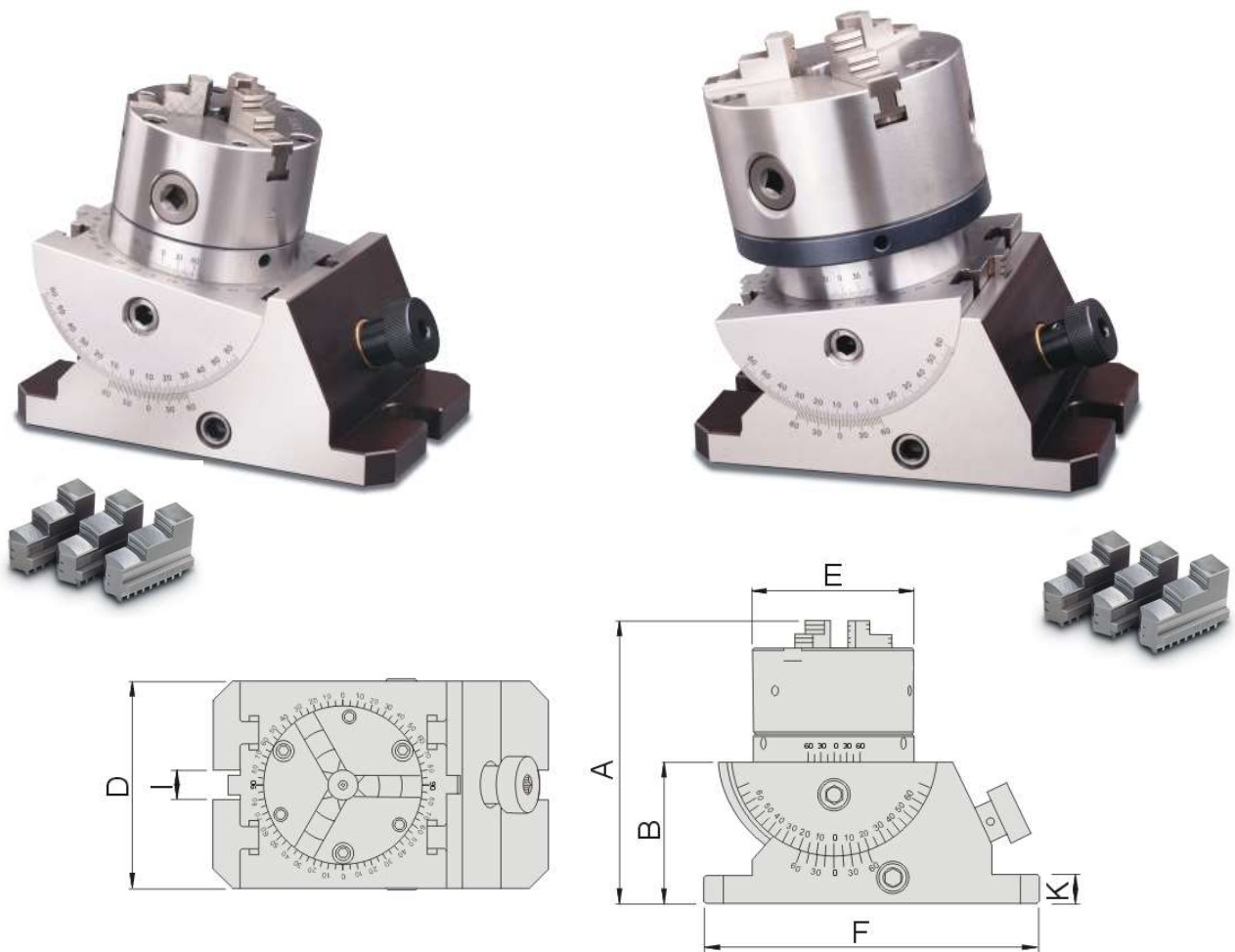


BASE ORIENTABLE AVEC MANDRIN - BOM



Dimensions en mm										
Référence	A	B	D	E	F	I	K	capacité de serrage sur Ø ext	sur Ø int	Poids en kg
1002/10/180	150	75	110	Ø85	178	16	15	4~180	56~170	12
1002/10/220	181	75	110	Ø112	178	16	15	5~220	62~210	13

Application : Fraisage léger, rectification, gravure ...

Exécution : Acier trempé.

- Equipé d'un mandrin 3 mors.
- Livré avec un jeu de mors extérieurs supplémentaire
- Inclinaison 0-60°.
- Rotation 360°.
- Lecture des angles sur vernier.
- Modèle avec porte pince ER40 également disponible.