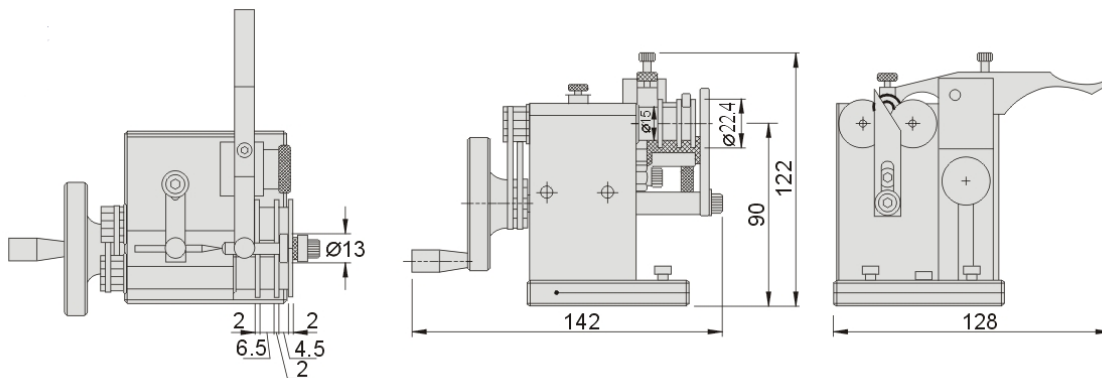
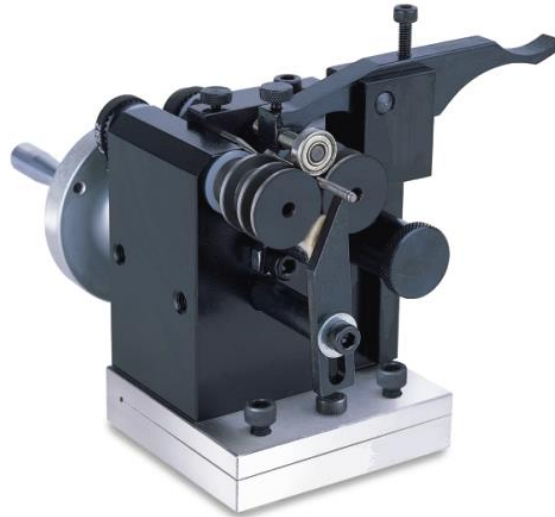


## APPAREIL MANUEL DE RECTIFICATION DE POINÇONS ET ÉLECTRODES - PGAS



Référence	dø admissibles	porte à faux maxi	Poids Kg
6002/10/10	1,5 à 25 mm	0,5 à 10 mm	2,5

**Applications :** Sur rectifieuse plane, pour la rectification de pièces unitaires ou petites séries. Transforme une rectifieuse plane en rectifieuse cylindrique centerless.

**Exécution :** La pièce à rectifier est autocentrée entre les deux rouleaux inférieurs et le rouleau d'appui supérieur. La rotation de la pièce à usiner se fait par l'intermédiaire de la manivelle.

- Diamètres acceptés de 0.5 à 10 mm (pour diamètres supérieurs voir modèle PGA).
- Longueur de rectification : 5 à 35 mm (porte à faux)
- Concentricité : 0.005 mm
- Poids : 2.5 Kg