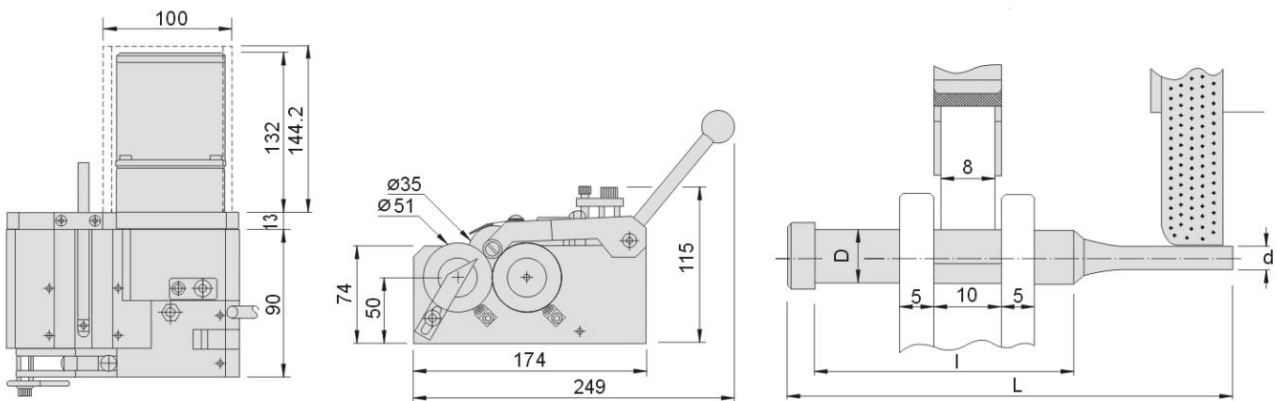
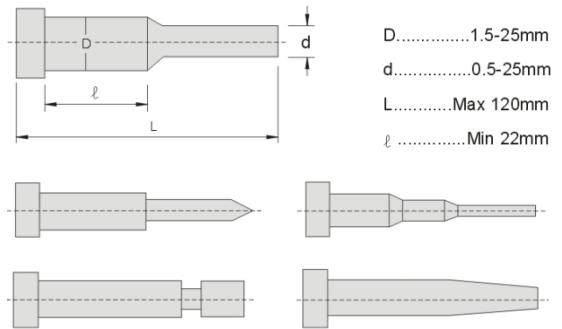


APPAREIL MOTORISÉ DE RECTIFICATION DE POINÇONS ET ÉLECTRODES – ARC5155



Dimensions en mm							
Référence	D Min-Max	d Min-Max	L max	l min	concentricité	Tension	Poids kg
6002/05/5155	1,5 - 25	0,5 - 25	120	22	0,005 mm	230 Vac	10,2

Applications : Sur rectifieuse plane, pour la rectification de pièces unitaires ou petites séries. Transforme une rectifieuse plane en rectifieuse cylindrique centerless.

Exécution : La pièce à rectifier est autocentrée entre les deux rouleaux inférieurs et le rouleau d'appui supérieur. La rotation de la pièce à usiner est assurée par le moteur électrique.

- Vitesse de rotation : 108 t/min.
- Longueur rectifiable en dehors des rouleaux : 5 à 35 mm