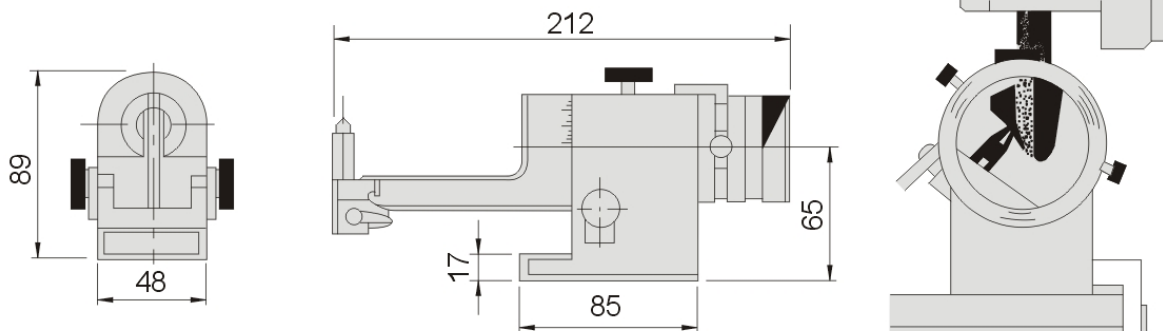


APPAREIL A DRESSER LES MEULES - ADM200 – RA160



6001/03



Applications : Réalisation rapide et précise d'angles et rayons concaves et convexes sur meules.

Exécution : En acier à outils, trempé et rectifié, avec œilleton de visualisation.

- Hauteur de la pointe diamant : 65 mm
- Diamètre maxi de meule : 205 mm
- Rayon maxi convexe : 0.2 à 10 mm
- Rayon maxi concave : 0.2 à 25.4 mm
- Angle de dressage : 95°~0~95°
- Course transversale maxi 22.5 mm
- Précision 0.002 mm
- Poids 3.8 Kg

Exemples de profilage de meules

