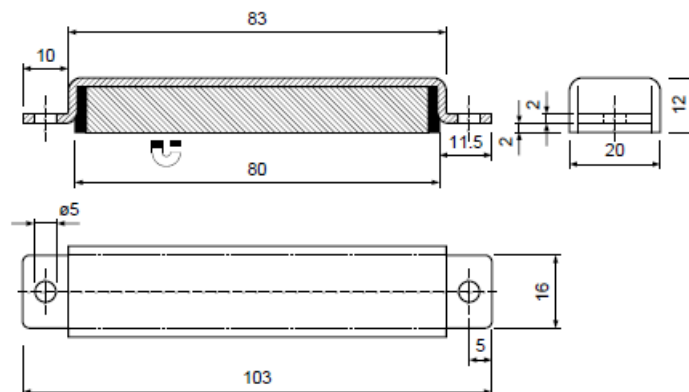
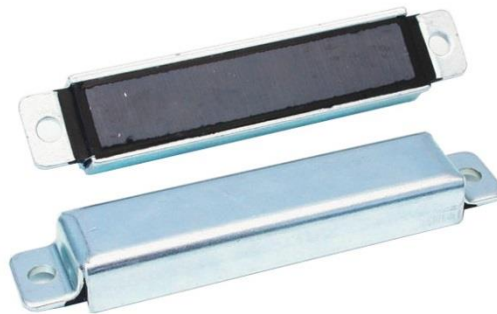


## RÉGLETTE MAGNÉTIQUE – RM20D



Dimensions en mm					
Référence	Longueur	Largeur	Hauteur	Force en N	Poids en g
2091/96/20D	103	20	12,0	110	105



Température d'utilisation maximum : 100°C

Application : Fixation, montage.

Exécution :

- Aimant rectangulaire en ferrite dure.
- Capotage acier galvanisé.

*Les forces indiquées sont des forces à l'arrachement vertical mesurées à température ambiante sur une plaque polie en acier doux S235JR d'une épaisseur de 10 mm.*