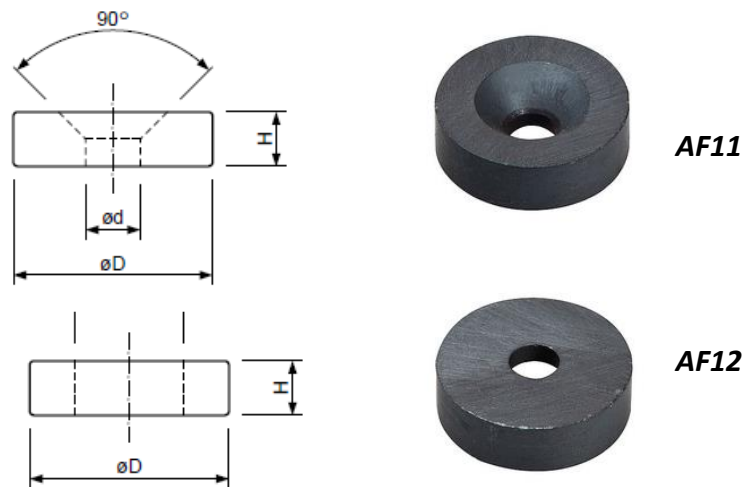


AIMANT PERMANENT FERRITE ANNULAIRE – AF11 ET AF12



Dimensions en mm						
Référence	øD	ød	H	Chanfrein 90°	Force en N	Poids en g
2091/47/13x3.5x3.9	13.6	3.5	3.9	oui	2.5	2.5
2091/47/17.2x4x5.3	17.2	4.1	5.3	oui	5	5.5
2091/47/21.8x5.5x6	21.8	5.5	6,0	oui	8.5	10,0
2091/47/28x5.5x6	28,0	5.5	6,0	oui	13	17,0
2091/47/36x5.5x6.5	35.5	5.5	6.5	oui	18	30,0
2091/48/40x19x7.5	40,0	19,0	7.5	non	26	36,0
2091/48/45x22x8.5	45,0	22,0	8.5	non	28	51,0
2091/48/51x24x9	51,0	24,0	9,0	non	30	72,0
2091/48/56x24x12	56,0	24,0	12,0	non	35	125
2091/48/60x24x9	60,0	24.3	9	non	31	105
2091/48/70x15x15	69.8	14.8	15	non	75	265
2091/48/72x32x15	72,0	32	15	non	53	235
2091/48/86x34x18	86,0	34	18	non	106	410



Température d'utilisation maximum : 200°C

- Aimants en ferrite, aimantés par la hauteur.
- Toutes autres dimensions et grades possibles sur demande.

Les forces indiquées sont des forces à l'arrachement vertical mesurées à température ambiante sur une plaque polie en acier doux S235JR d'une épaisseur de 10 mm.