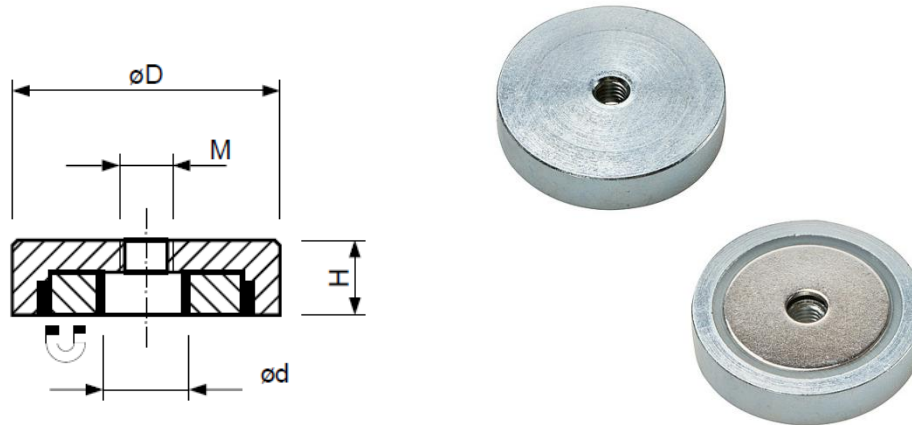


AIMANT NEODYME CYLINDRIQUE PLAT - TYPE VND75 - AVEC CAPOTAGE EN ACIER ZINGUÉ ET TROU TARAUDÉ



Dimensions en mm						
Référence	øD	H	ød	M	Force en N	Poids en g
2091/40/25	25	7	4,5	M4	160	24
2091/40/32	32	7	5,5	M5	330	40
2091/40/40	40	8	10,5	M5	500	74
2091/40/50*	50	10	9,5	M8	800	140
2091/40/63*	63	14	11,7	M10	1100	315
2091/40/75*	74,6	15	13,0	M10	1750	479

*Surface d'adhérence protégée par revêtement plastique.



Température d'utilisation maximum : 80°C

Les forces indiquées sont des forces à l'arrachement vertical mesurées à température ambiante sur une plaque polie en acier doux S235JR d'une épaisseur de 10 mm.