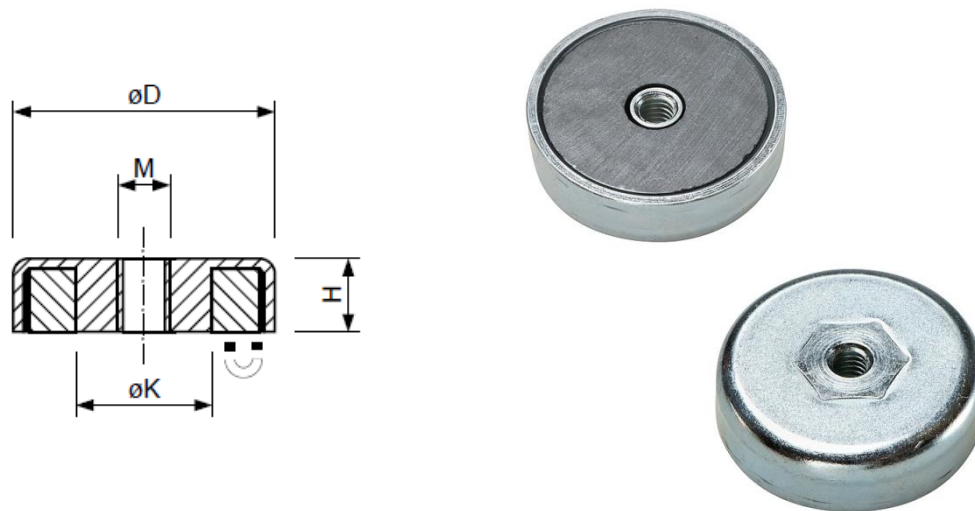


AIMANT FERRITE CYLINDRIQUE PLAT - TYPE VF23 - AVEC CAPOTAGE EN ACIER ZINGUÉ ET TROU TARAUDÉ



Dimensions en mm						
Référence	$\varnothing D$	H	$\varnothing K$	M	Force en N	Poids en g
2091/18/25	25	7	5,2	M4	36	18
2091/18/32	32	7	5,2	M4	75	29
2091/18/40	40	8	5,2	M4	90	53
2091/18/50-1	50	10	12	M6	170	94
2091/18/50-2	50	10	12	M8	170	94
2091/18/63	63	14	13	M8	290	206
2091/18/80-2	80	18	14,5	M10	550	466



Température d'utilisation maximum : 200°C

Les forces indiquées sont des forces à l'arrachement vertical mesurées à température ambiante sur une plaque polie en acier doux S235JR d'une épaisseur de 10 mm.