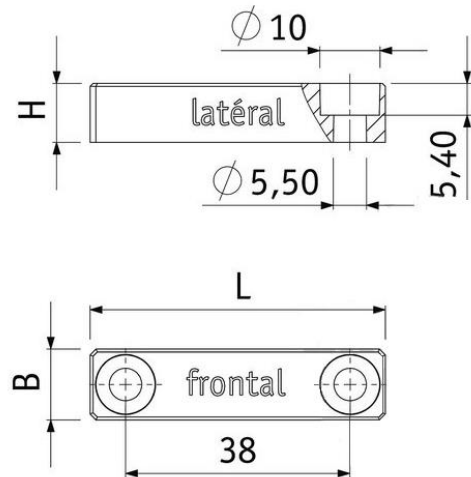


LOQUETEAU MAGNÉTIQUE LM111



Dimensions en mm							
Référence	L	B	H	Force en N	Face aimantée	Couleur capotage	Poids en g
2091/111/12FN	50	12	10	25	Frontale	Noir	0,3
2091/111/12LN	50	12	10	25	Latérale	Noir	0,3
2091/111/12FG	50	12	10	25	Frontale	Gris	0,5
2091/111/12LG	50	12	10	25	Latérale	Gris	0,5



Température d'utilisation maximum : 80°C

Application : Fermetures de portes, trappes ...

Exécution :

- Capotage en acier laqué noir (RAL 9005) ou Gris (RAL9006)
- Fixation par deux vis, contreplaque fournie avec l'aimant.
- Aimant Néodyme recouvert de caoutchouc pour une fermeture sans bruit.
- Deux modèles disponibles : aimant positionné frontalement ou latéralement

Les forces indiquées sont des forces à l'arrachement vertical mesurées à température ambiante sur une plaque polie en acier doux S235JR d'une épaisseur de 10 mm.