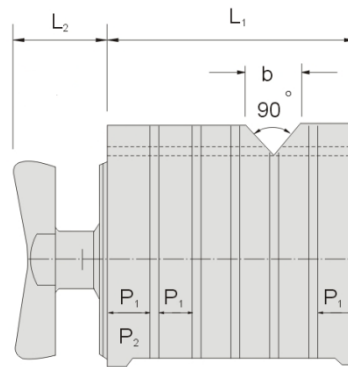
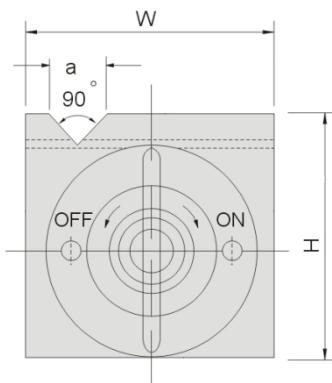
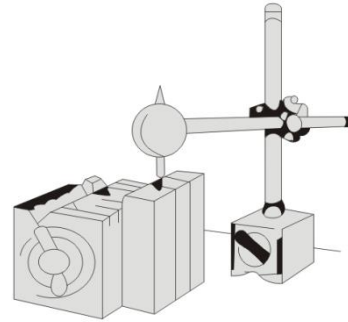


BLOC MAGNÉTIQUE AVEC VÉ – BM110



Dimensions en mm											
Référence	Force magnétique faces plates Kg	Force magnétique du vé Kg	W	L1	H	L2	P1	P2	P3	a/b	Poids Kg
2041/11/100	25~30	30~50	100	100	100	43	17	4	12	26	6,3
2041/11/150	35~60	100~180	150	150	150	56	24,5	5	19	32	21,3

Utilisation : Rectification, marquage, métrologie, positionnement.

Exécution :

- 3 faces et deux vés magnétiques.
- Construction rigide, avec commande Marche/Arrêt