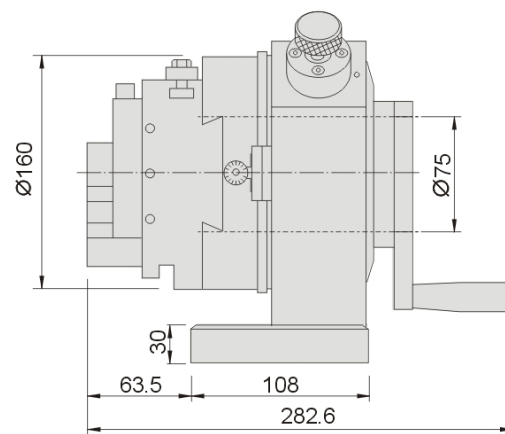
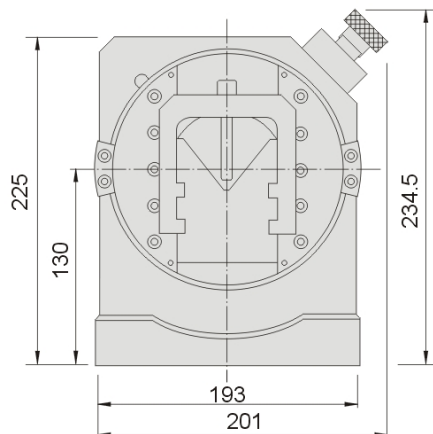
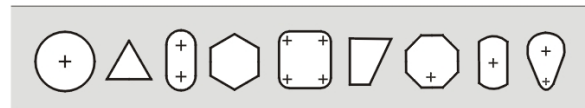


## APPAREIL DE RECTIFICATION CYLINDRIQUE MANUEL AVEC DÉPLACEMENT VERTICAL ET HORIZONTAL DU VÉ ET DIVISEUR - ARP130-V2



**Référence**  
6001/07/130V2

PROFILS REALISABLES



**Applications :** Transforme une rectifieuse plane en rectifieuse manuelle cylindrique.

**Exécution :** En acier à outils, trempé et rectifié.

- 24 indexations par pige tous les 15° +/- 10'' avec calage des angles intermédiaires par cales étalons (non fournies) sur le principe sinus.
- Trou traversant Ø 75 mm
- Course verticale du vé : 60 mm
- Course horizontale du vé : ± 25 mm
- Capacité serrage du vé Ø 3 à 69.5 mm
- Concentricité 0.003 mm.
- Poids 23.3 Kg