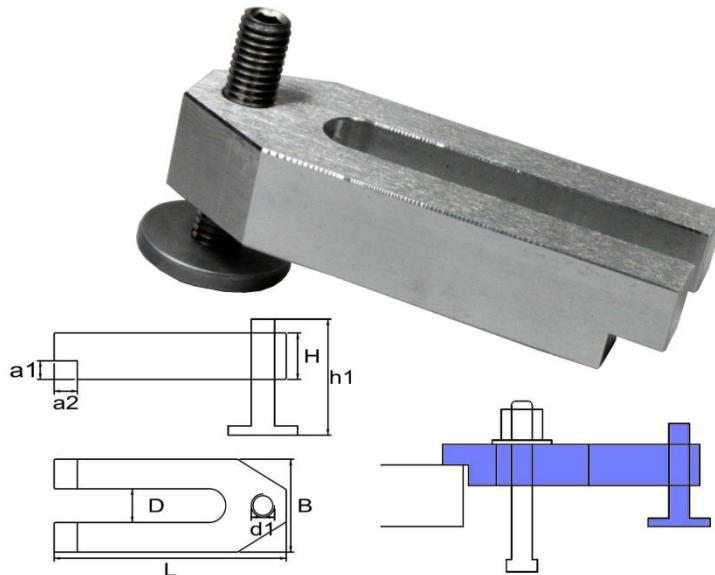


BRIDE OUVERTE AJUSTABLE



Dimensions en mm								
Référence	L	B	H	h1	D	d1	a1	a2
1010/BAO/M6-50	50	20	10	50	6,5	M6	4	7
1010/BAO/M8-60	60	25	12	50	8,5	M6	5	8
1010/BAO/M12/14-100	100	40	20	50	14,5	M10	8	10

Application : Bride de fixation pour tables rainurées.

Exécution :

- Corps en aluminium massif
- Vis de réglage en acier inox avec empreinte 6 pans creux.
- Hauteur réglable : 4 à 45 mm (retourner la bride pour la hauteur mini)