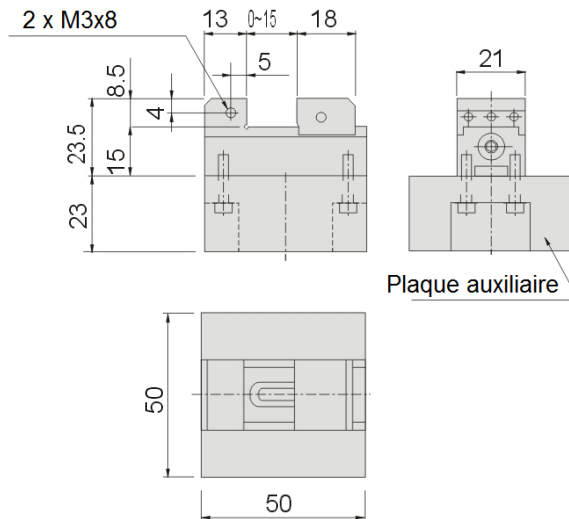


## ÉTAU DE PRÉCISION INOX POUR ÉLECTRO ÉROSION – EVJ10



Dimensions en mm		
Référence	Ouverture	Poids en Kg
1002/33/50	0-15	1

Application : électroérosion.

Exécution :

- En acier inoxydable, trempé et rectifié.
- Dureté : 48-55 HRC
- Plaque auxiliaire pour adaptation des systèmes :
  - EROWA (ER-009214)
  - 3R (3R-651.7E-P)

Précision : Parallélisme : 0.003/100 mm  
 Equerrage : 0.005/100 mm