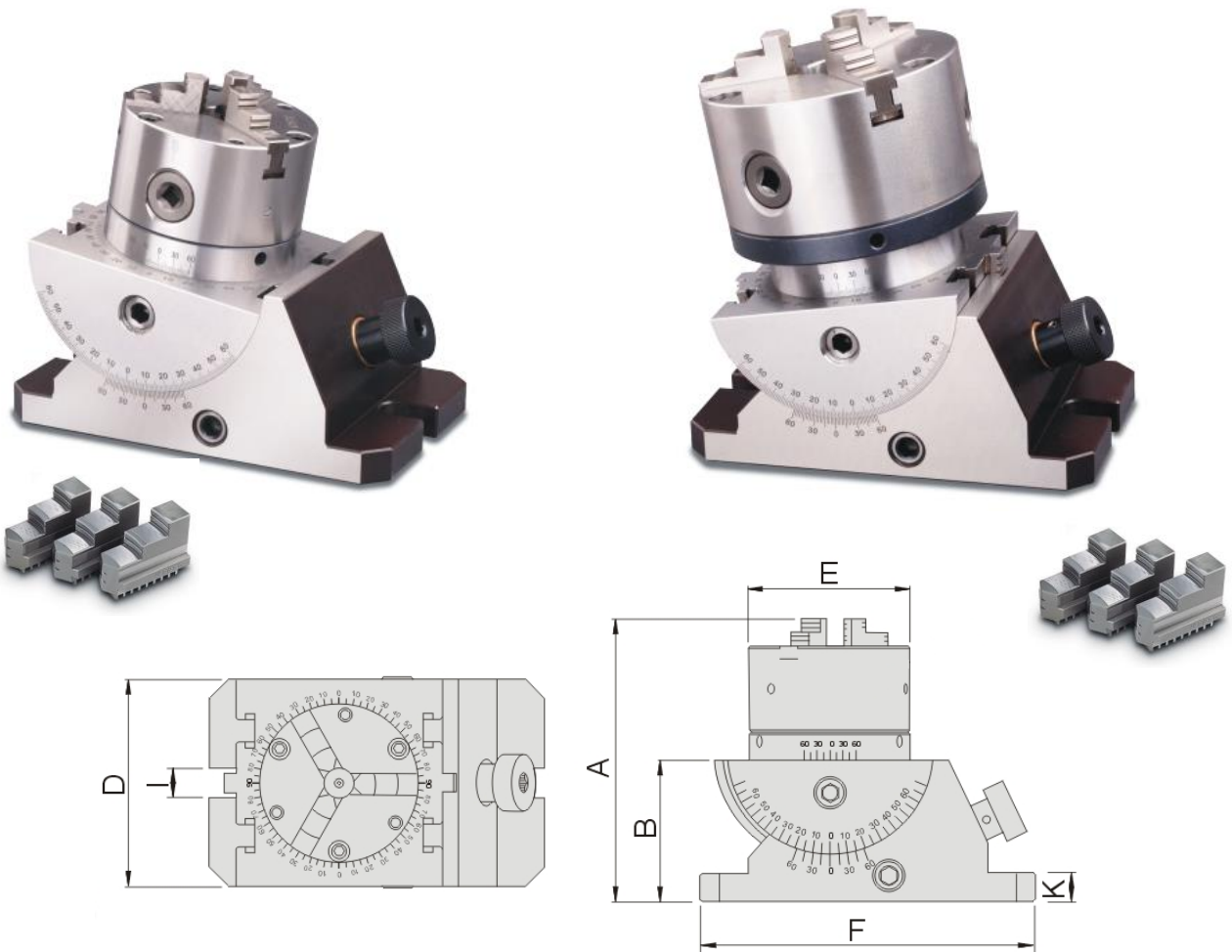


**BASE ORIENTABLE AVEC MANDRIN - BOM**



1002/10/180	150	75	110	Ø85	178	16	15	2~70	24~64	12
1002/10/220	181	75	110	Ø112	178	16	15	3~90	32~84	13

**Application :** Fraisage léger, rectification, gravure ...

**Exécution :** Acier trempé.

- Equipé d'un mandrin 3 mors.
- Livré avec un jeu de mors extérieurs supplémentaire
- Inclinaison 0-60°.
- Rotation 360°.
- Lecture des angles sur vernier.
- Modèle avec porte pince ER40 également disponible.