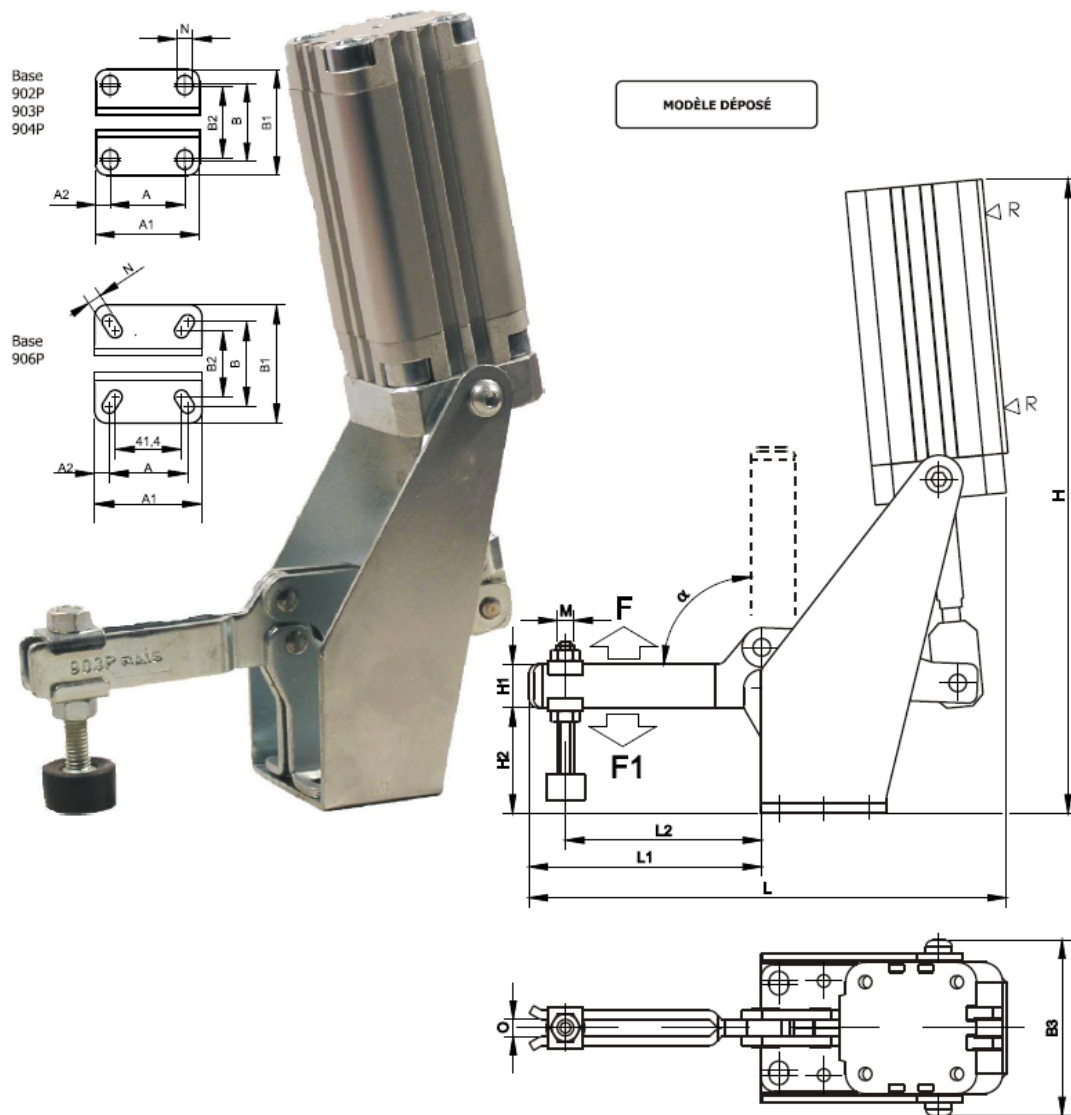



SAUTERELLE PNEUMATIQUE VERTICALE



N°	 [kg]	F [daN]	F1 [daN]	F2 [daN]	A	A1	A2	B	B1	B2	B3	H	H1	H2	L	L1	L2	M	N	O	R	α	Vérin $\varnothing \times S$
902P	0,76	130	90	29	26,0	37	5,2	28,2	47	20,6	57	194	13	28	128	61	22 ÷ 50	M6x35	5,5	6	M5	90°	D 25x50
903P	1,42	210	150	48	25,7	40	7,6	30,3	59	25,8	73	239	17	39	163	81	28 ÷ 67	M8x55	7,5	8	G1/8	90°	D 32x60
904P	2,54	320	230	75	40,8	57	7,8	43,2	68	39,1	82	278	20	45	218	106	33 ÷ 91	M8x65	8,6	8	G1/8	90°	D 40x70
906P	4,04	500	390	117	49,0	67	9,0	53,0	86	41,4	100	313	25	65	271	131	42 ÷ 112	M10x90	8,8	10	G1/8	90°	D 50x80

F – FORCE DE RETENUE F1 – FORCE DE BRIDAGE ou DE FERMETURE F2 – FORCE APPLIQUÉE PAR LA MAIN

Application : bridage pneumatique d'une grande variété de pièces.

Exécution :

- Vérin pneumatique double effet FESTO (autres marques sur demande).
- Vérin avec anneau magnétique intégré permettant d'utiliser des détecteurs de position.
- Les forces F, F1, F2 indiquées dans le tableau sont données pour une pression d'alimentation de 6 bars.