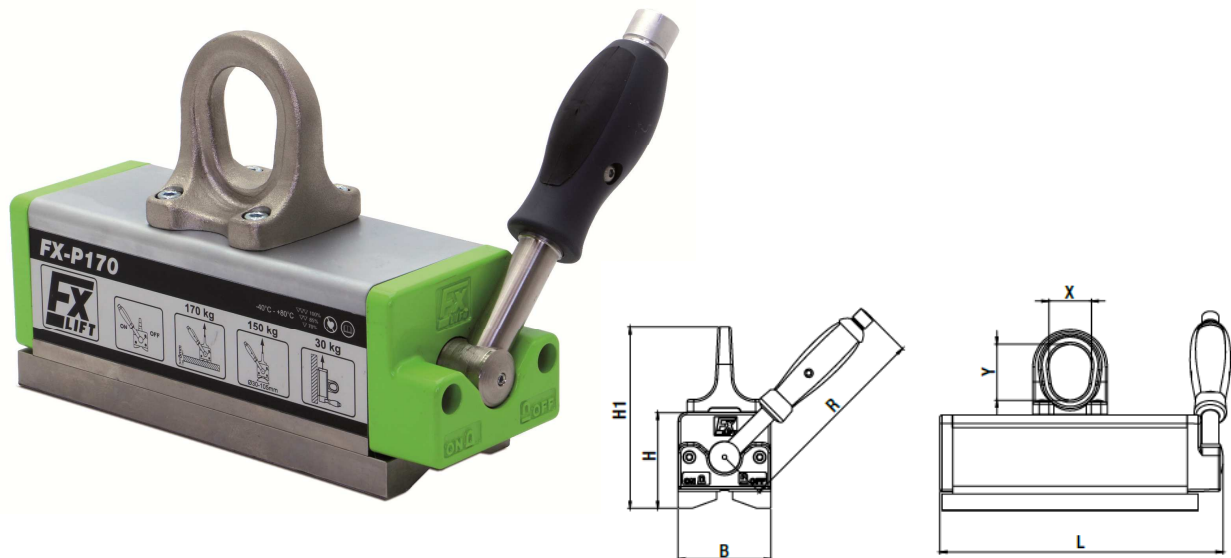


PORTEUR MAGNÉTIQUE MANUEL POUR PIÈCES FINES FX-P



Référence	Long.	Largeur	Hauteur H1	Force de levage * en Kg sur plaque d'acier						Ø min-max admissibles	Force max sur Ø en Kg	Poids en Kg
				ép 15 mm	ép 10 mm	ép 8 mm	ép 6 mm	ép 4 mm	ép 3 mm			
2072/02/FX-P170	195	64	134	170	170	170	120	80	50	30-105	150	5,1
2072/02/FX-P330	265	87	170	330	330	300	160	100	70	40-160	300	12,4
2072/02/FX-P650	352	112	203	650	530	450	200	160	100	60-210	550	26

* Force à l'arrachement vertical mesurée à température ambiante sur une plaque polie en acier doux SR235J avec coef de sécurité x 3.5

Applications : Levage de charges ferromagnétiques planes et cylindriques (coefficient de sécurité x 3,5). Nouvelle technologie de porteur qui autorise une capacité de levage sur pièces fines nettement supérieure aux aimants de levage classiques.

Exécution :

- Rotation du levier de 90° seulement ce qui permet le verrouillage dans des zones étroites d'accès (IPN par exemple).
- Levier avec sécurité de verrouillage en bout (appuyer sur le bouton pour déverrouiller)
- Température maxi d'utilisation : 80°C
- Large anneau de levage forgé.
- Corps et rotor nickelés pour une meilleure résistance à la corrosion
- Rotor monté sur roulements étanches à la poussière.
- Fabrication Allemande.
- Conforme à la norme EN 13155