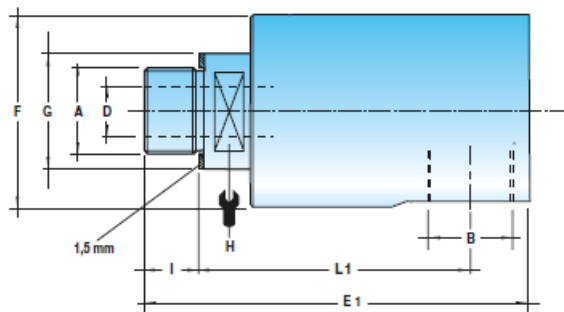


JOINT TOURNANT POUR MANDRIN À DÉPRESSION -JT



Dimensions en mm										
Référence	A	B	D	E1	F	G	H	I	L1	Tr/min maxi
5003/06-3/8	G 3/8"	G 3/8"	9	107	43	25	17	14	73	3500
5003/06-1/2	G 1/2"	G 1/2"	12,7	120	55	30	24	14	81	3500
5003/06-3/4	G 3/4"	G 3/4"	17,5	138	64	37	30	16	95	3500
5003/06-1	G 1"	G 1"	22,2	163	70	45	36	21	105	3000

Autres dimensions sur demande.

Utilisation:

Pour connexion de l'aspiration sur mandrin à dépression.

Exécution:

- Dépression maxi 6.7 kPa (28 » HG)
- Pression maxi 10 Bars.
- Temp maxi d'utilisation : 120°C
- Filetage pas à droite (à gauche sur demande)
- Sortie à 90° sur le côté.
- Pour applications huile et hydraulique, nous consulter.

