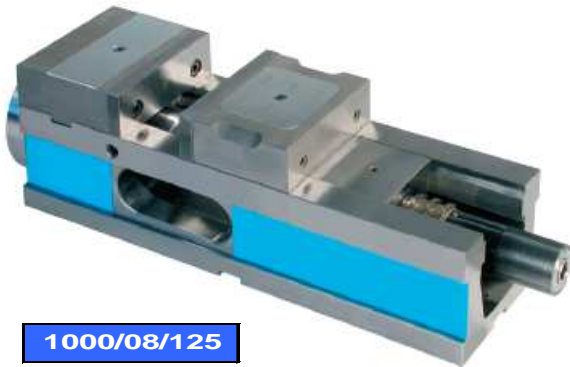
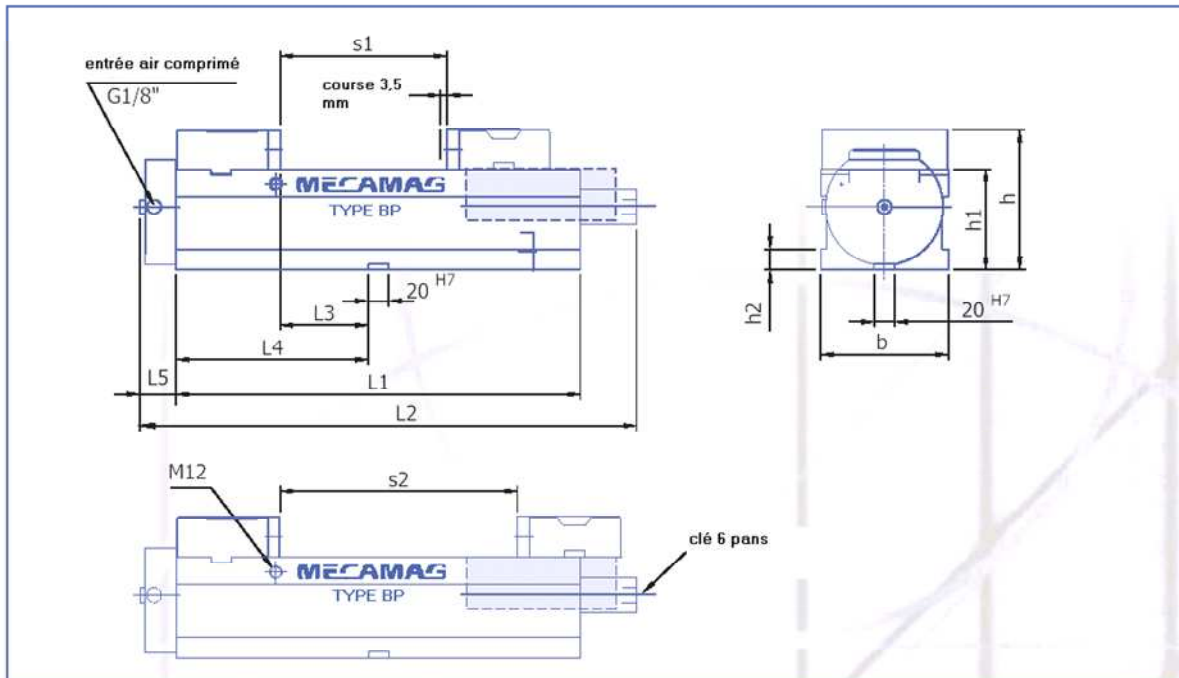
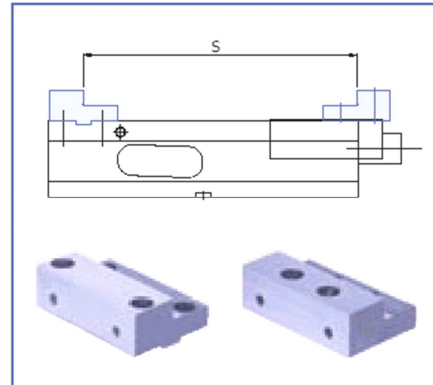


ÉTAU À SERRAGE PNEUMATIQUE - BP



1000/08/125



mors	Force	pression maxi	ouverture		L1	L2	L3	L4	L5	h1	h	Poids
mm	en KN	bar	s1	s2			+/-0,03			+/-0,02		en Kg
125	40	6,5	0-165	80-240	400	494	88	190	36	100	140	35

Utilisation: Etou idéal pour centre d'usinage.

Exécution :

- Corps en acier trempé, toutes les parties fonctionnelles sont rectifiées avec une très grande précision. course pneumatique 3,5 mm.
- Système très robuste à serrage pneumatique avec force variable de 5 KN à 1 bar jusqu'à 40 KN à 6.5 bars.
- Système de changement de mors rapide.
- Utilisation de mors à 2 niveaux possible.
- Livraison avec 4 brides, 1 paire de mors plats, 1 clé.
- Voir accessoires disponibles page suivante.

ACCESSOIRES DISPONIBLES



Tuyau haute pression



Système d'entretien



clapet manuel



commande manuelle



pédale de commande



raccord en T



raccord en L



raccord rapide



raccord M/M



clapet anti-retour



bouchon

