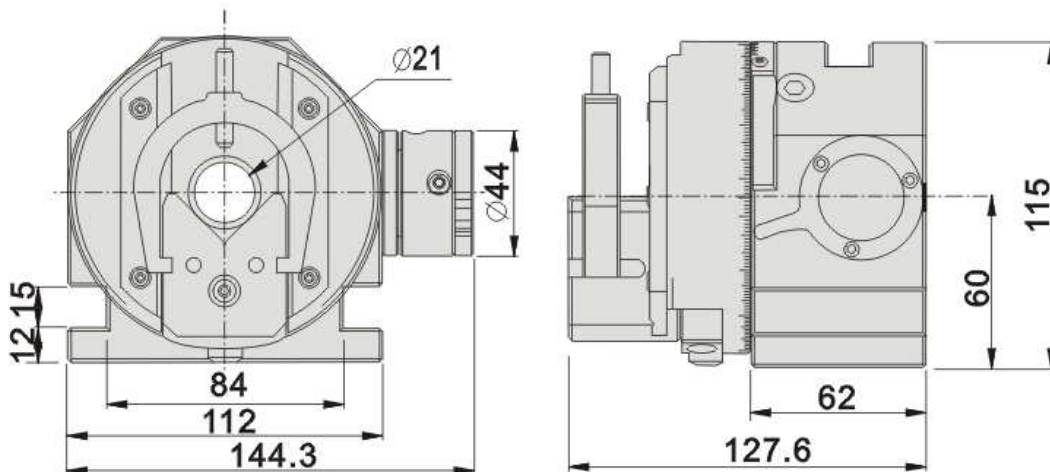


DIVISEUR DE PRÉCISION EDM - DP60 - AVEC VÉ



6001/09/60V



Application : EDM, rectification, contrôle.

Exécution : Corps en acier inoxydable trempé et rectifié. Double rangée de roulements.

- Course verticale du vé 25 mm
- Diviseur avec 24 indexations tous les 15° +/- 5''
- Vé livré avec une seule bride pour serrage diamètres 3 à 35 mm (photo non contractuelle).
- Trou traversant diamètre 21 mm
- Concentricité : 0.003 mm
- Protection IP68
- Poids 9.6 Kg