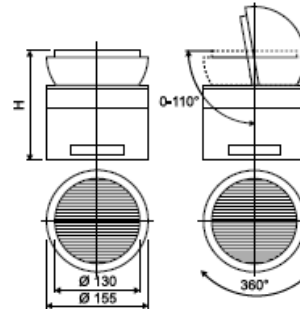


BOULE MAGNÉTIQUE DE BRIDAGE - BMB



Dimensions en mm					
Référence	Ø	hauteur H à 0°	Ø plateau	Force N/cm ²	Poids en kg
2001/11/130	155	175	130	80	12

Application : Fraisage, rectification, soudage laser de pièces dans des positions multiples.

Exécution :

- Bridage magnétique de la pièce sur plateau diamètre 130 mm.
- Rotation à 360°
- Basculement 0 à 110°
- Blocage magnétique de la boule.
- Possibilité de brider un étau en acier sur le plateau magnétique pour l'usinage de pièces non ferromagnétiques.