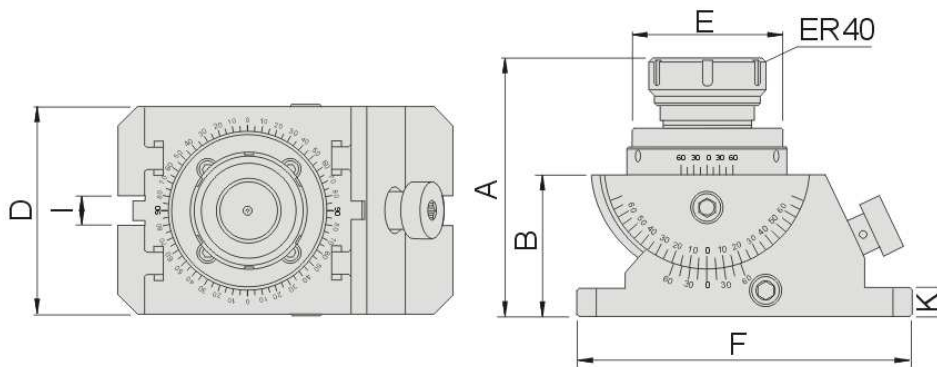


**BASE ORIENTABLE AVEC PORTE PINCE ER40 - BOER**



Dimensions en mm								Poids en kg
Référence	A	B	D	E	F	I	K	
1002/10/ER40	137	75	110	Ø80	178	16	15	11

Application : Fraisage léger, rectification, gravure ...

Exécution : Acier trempé.

- Porte pince ER40 pour Ø arbres 6 à 25 mm (livré sans pince)
- Inclinaison 0-60°.
- Rotation 360°.
- Lecture des angles sur vernier.
- Modèle avec mandrin également disponible.