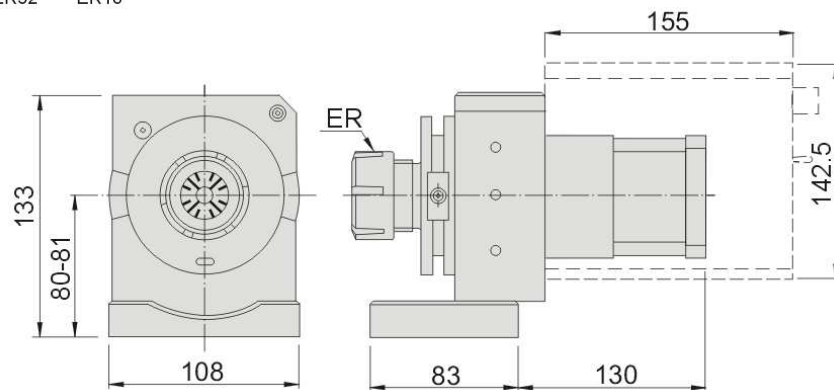


## APPAREIL DE RECTIFICATION CYLINDRIQUE MOTORISÉ AVEC PORTE-PINCES - ARC020-PPM



Référence	Dimensions en mm		Poids en kg
	Livré avec pinces pour $\varnothing$	Vitesse de rotation tr/mn	
6002/02/16/220V	2, 3, 4, 6, 8	50 à 300	8,2
6002/02/32/220V	4, 8, 12, 16, 20	50 à 300	9,2
6002/02/40/220V	6, 10, 16, 20, 25	50 à 300	10,2

**Applications :** Sur rectifieuse plane, pour la fabrication de pièces unitaires ou petites séries. Transforme une rectifieuse plane en rectifieuse cylindrique.

**Exécution :** En acier à outils, trempé et rectifié. Tension d'alimentation : 230 Vac.

- **Options disponibles :** version manuelle, version avec mandrin.