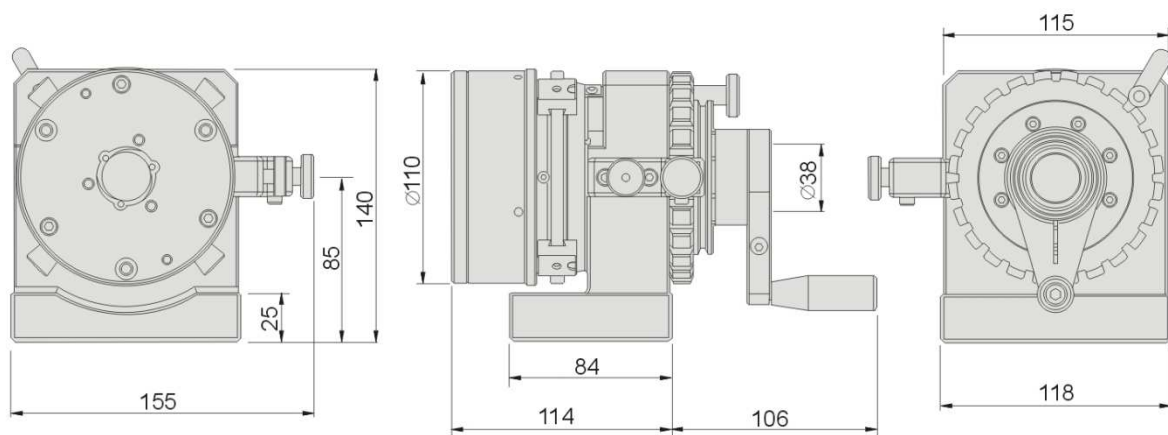


APPAREIL MANUEL DE RECTIFICATION CYLINDRIQUE AVEC FAUX PLATEAU EQUIPÉ D'UN MANDRIN DE PRÉCISION

6001/08/SC40



Exécution : Mandrin en acier à outils, trempé et rectifié. Montage sur appareil équipé du faux-plateau référence 6001/08 type ARFP85.

Référence appareil complet	Référence mandrin seul	Dimensions en mm				Poids Kg
		Hauteur au centre	Ø trou traversant	capacité serrage Ø	concentricité	
6001/08/SC40	6001/08/99/SC40	85 ± 0,5	25	1-25	0,003	10