

APPAREIL MANUEL DE RECTIFICATION CYLINDRIQUE AVEC FAUX PLATEAU EQUIPÉ D'UN SYSTÈME 3R

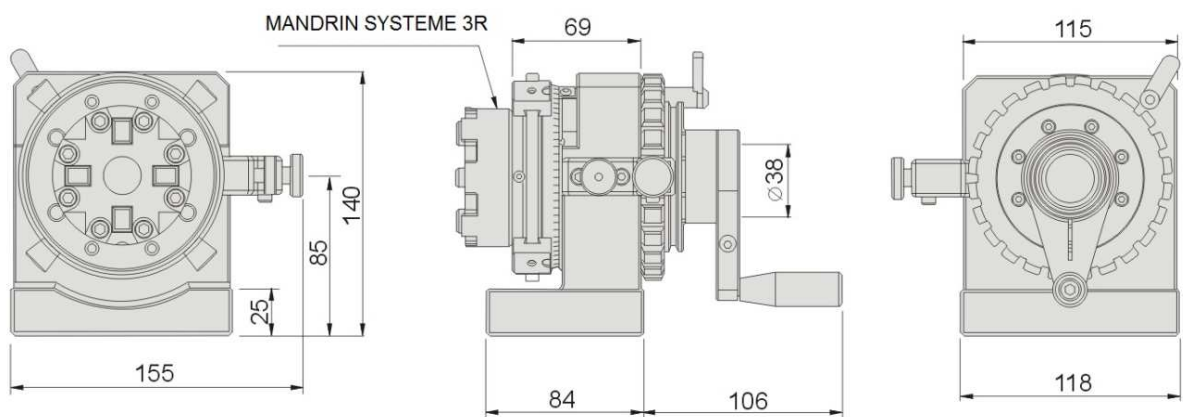


Mandrin système 3R-24

6001/08/3R24

Mandrin système 3R-28

6001/08/3R28



Exécution : Mandrin système 3R. Montage sur appareil équipé du faux- plateau référence 6001/08 type ARFP85.

Dimensions en mm				
Référence appareil complet	Référence mandrin seul	Hauteur au centre	Concentricité	Poids Kg
6001/08/3R24	6001/08/99/3R24	85 ± 0,5	0,003	8,4
6001/08/3R28	6001/08/99/3R28	85 ± 0,5	0,003	8,8