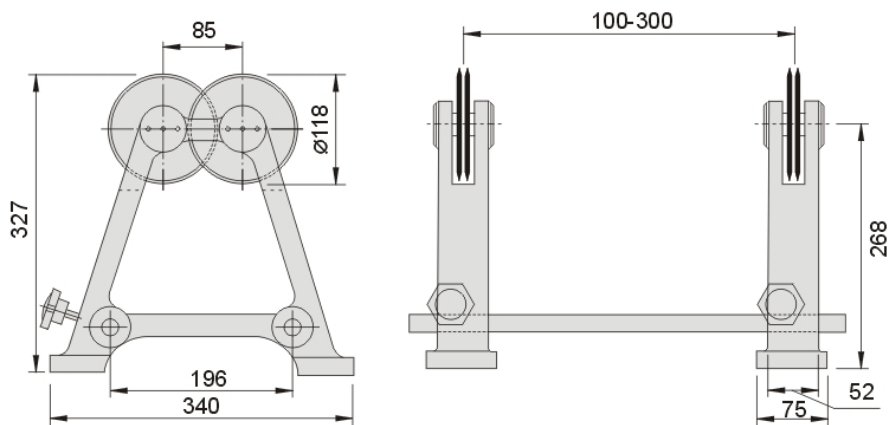


EQUILIBREUR DE MEULES – EM TS1



Application : Equilibrage statique de meules jusqu'au diamètre 508 mm.

Exécution :

- 4 disques en acier trempé 56-58 HRC.
- Poids 14 Kg.