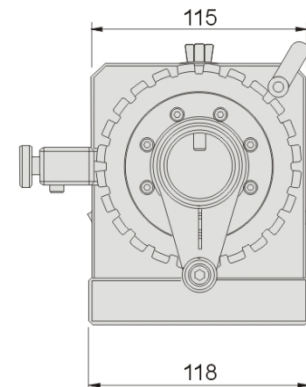
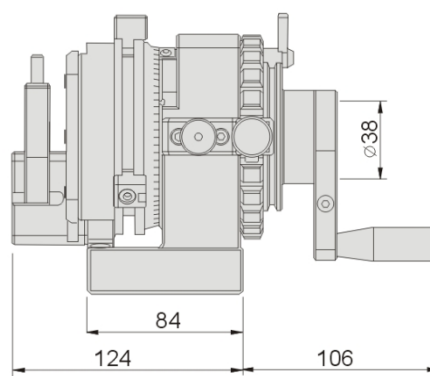
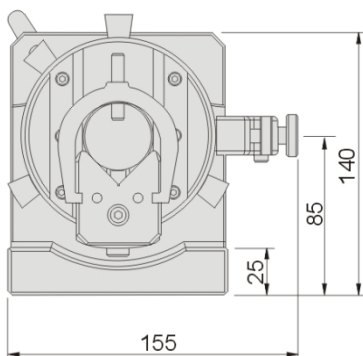


APPAREIL DE RECTIFICATION CYLINDRIQUE MANUEL AVEC DÉPLACEMENT VERTICAL DU VÉ ET DIVISEUR – ARP85V



Référence
6001/11/85V

PROFILS REALISABLES



Applications : Transforme une rectifieuse plane en rectifieuse manuelle cylindrique.

Exécution : En acier à outils, trempé et rectifié.

- Hauteur au centre 85 ± 0.5 mm
- 24 indexations par pige tous les $15^\circ \pm 5''$ avec calage des angles intermédiaires par cales étalons (non fournies) sur le principe sinus.
- Double rangée de roulements.
- Etanchéité IP67
- Trou traversant $\varnothing 36$ mm
- Course verticale du vé : 30 mm
- Capacité serrage du vé $\varnothing 3$ à 38 mm
- Concentricité 0.005 mm.
- Poids 10 Kg