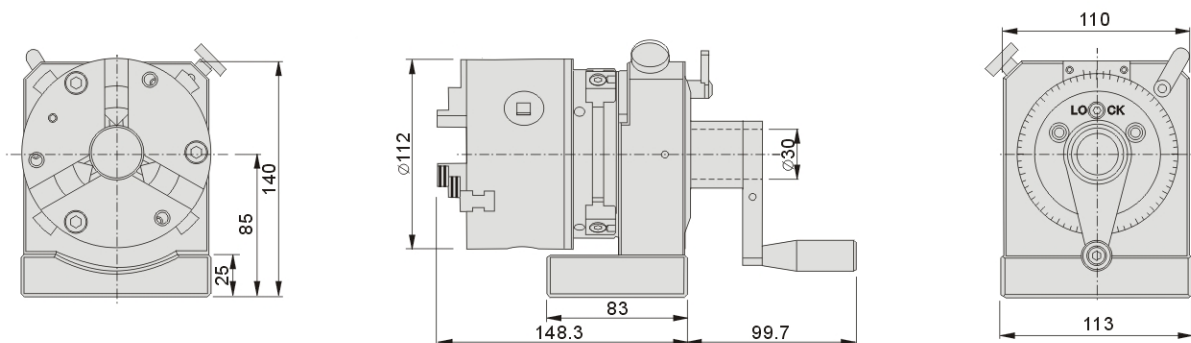


## APPAREIL DE RECTIFICATION CYLINDRIQUE MANUEL AVEC MANDRIN – ARP85M



**Référence**  
6001/07/85M



**Applications :** Transforme une rectifieuse plane en rectifieuse manuelle cylindrique.

**Exécution :** En acier à outils, trempé et rectifié.

- Hauteur au centre 85 ± 0.5 mm
- 24 indexations par pige tous les 15°+/-10'' avec calage des angles intermédiaires par cales étalons (non fournies) sur le principe sinus.
- Trou traversant  $\varnothing$  30 mm
- Capacité serrage du mandrin :
  - Sur cylindres : 3 à 90 mm
  - Sur alésages : 32 à 84 mm
- Concentricité 0.005 mm.
- Poids 8.5 Kg