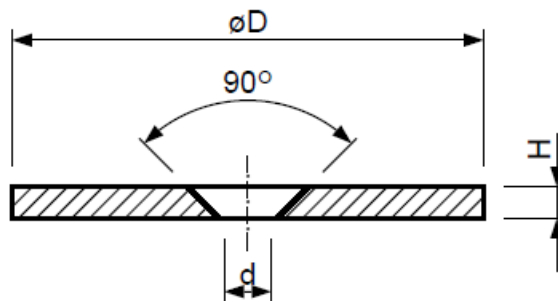


RONDELLE ACIER AVEC TROU POUR VENTOUSE – RA-T



Dimensions en mm					
Référence	D	H	d	Exécution	Poids en g
2091/93/12	12	2	4	galvanisé	1,5
2091/93/17	17	2	6	galvanisé	4
2091/93/23,7Ni	23,7	1,5	5	nickelé	5
2091/93/27Al	27	3	5,5	inox	12
2091/93/27	27	3	5,5	galvanisé	12
2091/93/34	34	3	5,5	galvanisé	20
2091/93/45Al	45	2	6,2	inox	24
2091/93/45	45	3	5,5	galvanisé	36
2091/93/64	64	3	5,5	galvanisé	65

Application : A utiliser comme contre-plaque pour ventouses magnétiques.

Exécution :

- Finition acier galvanisé, nickelé ou inox.