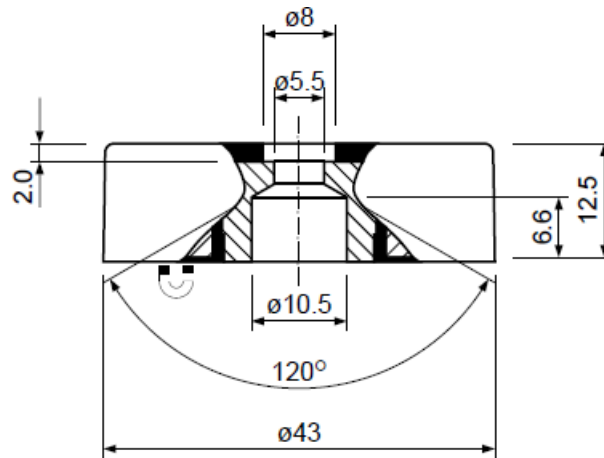


## VENTOUSE MAGNÉTIQUE CAOUTCHOUTÉE AVEC TROU LISSE - VC07



Dimensions en mm					
Référence	Aimant	Force portante N	Force de cisaillement N	Poids en g	T° max
2091/88/43	ferrite	80	27	76	80
2091/88/43ND	Néodyme	260	70	86	60



Température d'utilisation maximum : voir tableau

Application : Fixation, montage.

Exécution :

- Aimant ferrite ou néodyme.
- Trou traversant lisse.
- Boitier en caoutchouc noir.

*Les forces indiquées sont des forces à l'arrachement vertical mesurées à température ambiante sur une plaque polie en acier doux S235JR d'une épaisseur de 10 mm.*