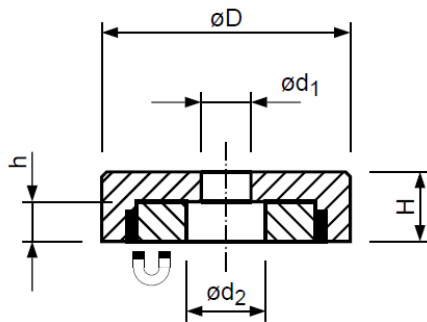


## AIMANT SAMARIUM COBALT CYLINDRIQUE PLAT - TYPE VS01- AVEC CAPOTAGE EN ACIER INOX PERCÉ



Dimensions en mm							
Référence	D	H	d1	d2	h	Force en N	Poids en g
2091/30/20	20	6,0	4,5	8,0	3,5	60	13
2091/30/25	25	7,0	4,5	8,0	4,0	80	24
2091/30/32	32	7,0	5,5	11,0	4,0	200	39
2091/30/40	40	8,0	5,5	10,5	4,0	420	75



Température d'utilisation maximum : 350°C

- Aimant en Samarium cobalt (SmCo)
- Capotage acier inoxydable.

*Les forces indiquées sont des forces à l'arrachement vertical mesurées à température ambiante sur une plaque polie en acier doux S235JR d'une épaisseur de 10 mm.*