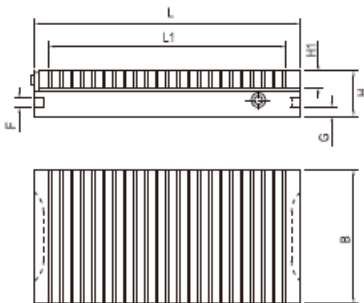


## PLATEAU MAGNÉTIQUE MANUEL À PÔLES FINS – FP NEO



Dimensions en mm							
Référence	L	L1	B	H	F	G	Poids en kg
2001/01/13070	130	101	70	49	10	10	4
2001/01/150150	150	108	150	51	10	10	9
2001/01/175100	175	145	100	49	10	10	7
2001/01/250130	250	220	130	49	10	10	12
2001/01/250150	250	220	150	51	10	10	15
2001/01/300150	300	257	150	51	10	10	18
2001/01/350150	350	305	150	51	10	10	21
2001/01/400150	400	357	150	51	10	10	24
2001/01/450150	450	407	150	51	10	10	27
2001/01/400200	400	357	200	51	10	10	32
2001/01/450200	450	407	200	51	10	10	36
2001/01/500200	500	455	200	51	10	10	40
2001/01/600200	600	535	200	51	10	10	48
2001/01/350250	350	305	250	56	10	10	38
2001/01/500250	500	435	250	56	10	10	55
2001/01/400300	400	357	300	56	10	10	52
2001/01/500300	500	455	300	56	10	10	66
2001/01/600300	600	535	300	56	10	10	79
2001/01/600400	600	553	400	56	10	10	105

*Autres dimensions sur demande*

**Applications :** Rectification, électroérosion, contrôle de pièces petites et fines.

**Exécution :** Grande force d'attraction grâce aux aimants permanents Néodyme .  
Armement progressif par clé. Construction étanche.

- Pas polaire : 2 mm (1.5mm acier + 0.5 mm laiton)
- Hauteur de champ magnétique : 4mm
- Usure possible plaque polaire : 8 mm
- Force nominale : 120 N/cm<sup>2</sup>

Livré avec clé d'armement et deux brides de fixation et deux règles butées.