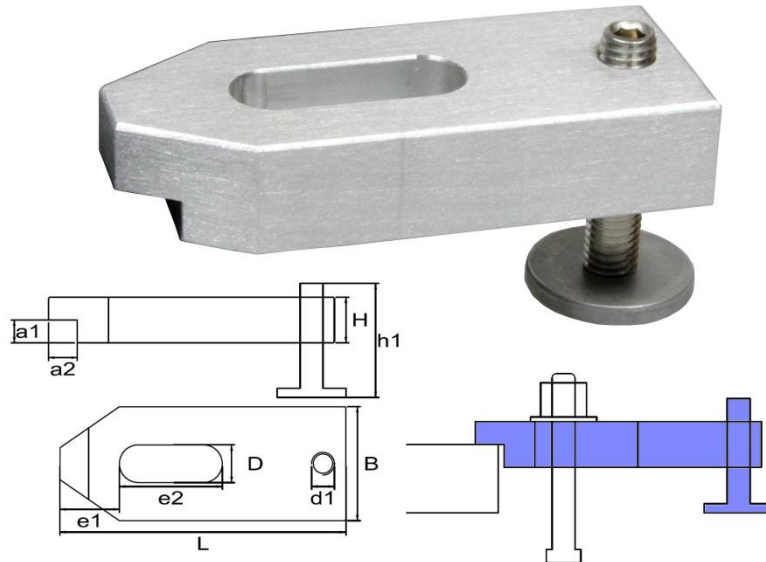


BRIDE ÉTAGÉE AJUSTABLE



Dimensions en mm										
Référence	L	B	H	h1	D	d1	e1	e2	a1	a2
1010/BAJ/M6-50	50	20	10	50	6,5	M6	10	20	4	7,0
1010/BAJ/M8-60	60	25	12	50	8,5	M6	13	22	5	8,0
1010/BAJ/M12/14-100	100	40	20	50	14,5	M10	21	40	8	10,0
1010/BAJ/M16-125	125	50	20	50	16,5	M10	26	45	10	12,5

Application : Bride de fixation pour tables rainurées.

Exécution :

- Corps en aluminium massif
- Vis de réglage en acier inox avec empreinte 6 pans creux.
- Hauteur réglable : 4 à 45 mm (retourner la bride pour la hauteur mini)