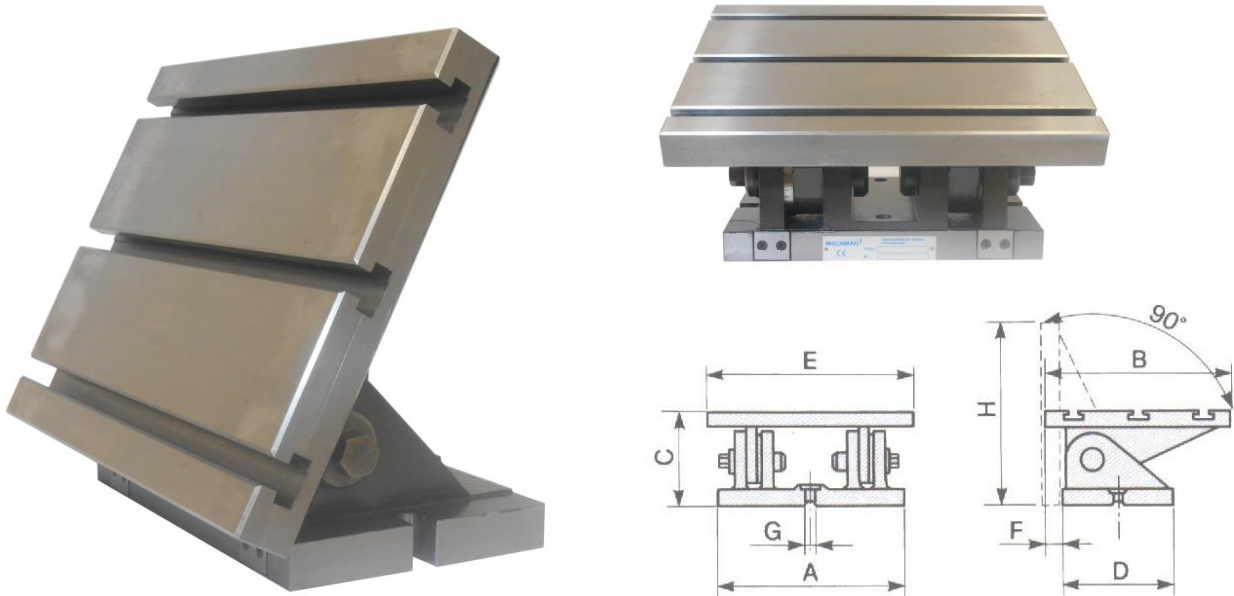


ÉQUERRE RAINURÉE ORIENTABLE – SQ350



Dimensions en mm											
Référence	A	B	C	D	E	F	G	Nbr Rainures	H	Largeur Rainures	Poids en kg
1005/05/270350	270	270	143	170	350	27	14H7	3	276	14	38,5

Application : Rectification, fraisage.

Exécution :

- En fonte alliée G250 stabilisée à haute résistance.
- Blocage double (Élimine les vibrations)
- Réglable jusqu'à 90°
- Utilisation en position horizontale et verticale.
- Vernier de lecture à 2° de précision.
- Très grande robustesse.
- 3 Rainures en T de 14H7 au pas de 100 mm
- Poids 38.5 Kg