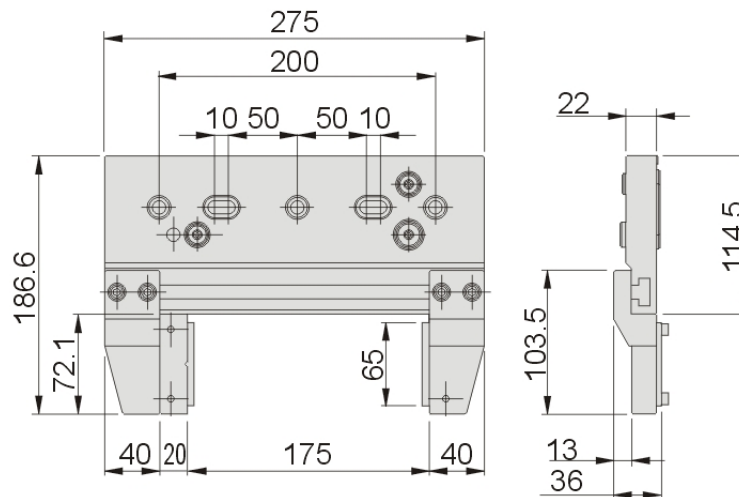
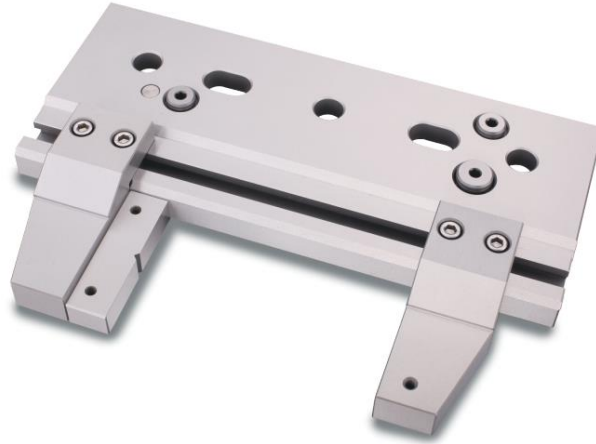


ÉTAU DE PRÉCISION INOX POUR ÉLECTROÉROSION – WCV280



Dimensions en mm				
Référence	Ouverture	Largeur de mors	Hauteur de mors	Poids en Kg
1002/31/80	0-175	22	72,1	6

Application : électroérosion

Exécution :

- Acier inoxydable, trempé et rectifié.
- Réglage fin sur 3 axes X, Y, Z
- Dureté : 45-55 HRC

Précision : Parallélisme : 0.003/100 mm
Equerrage : 0.005/100 mm